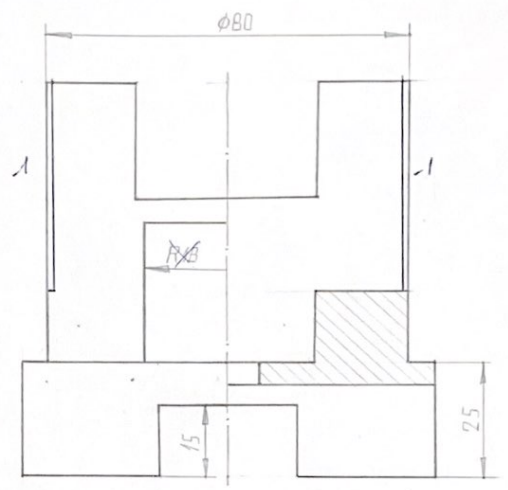
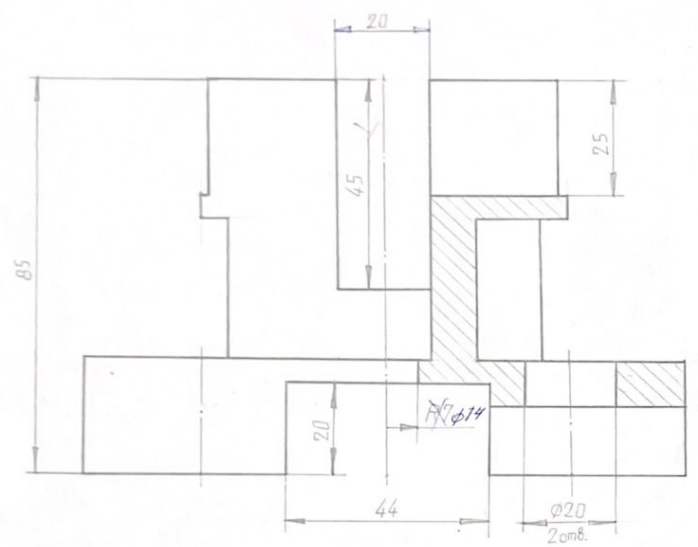
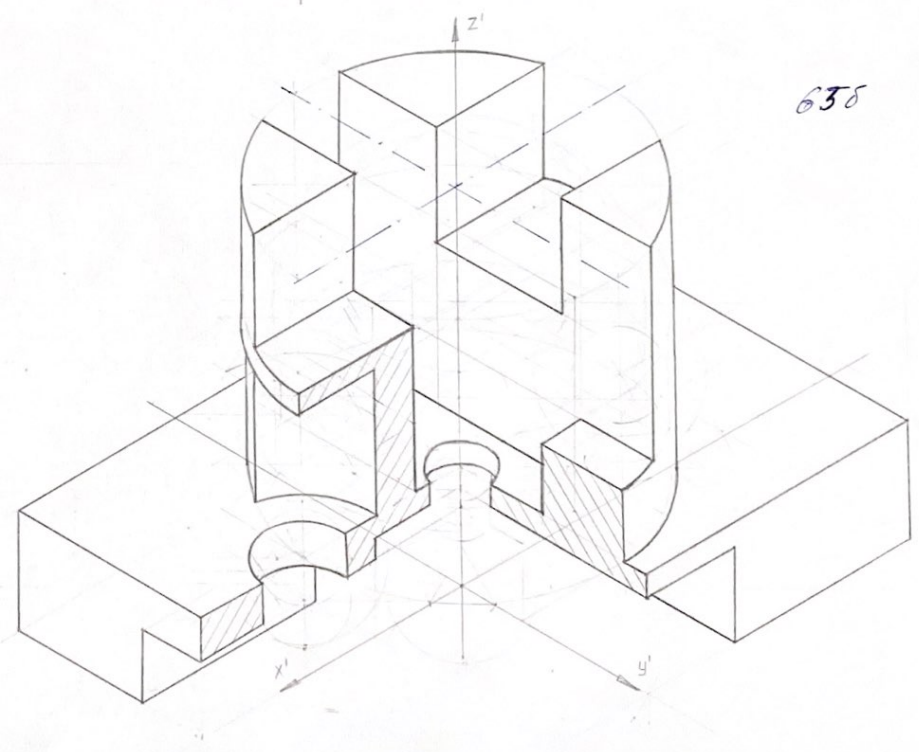
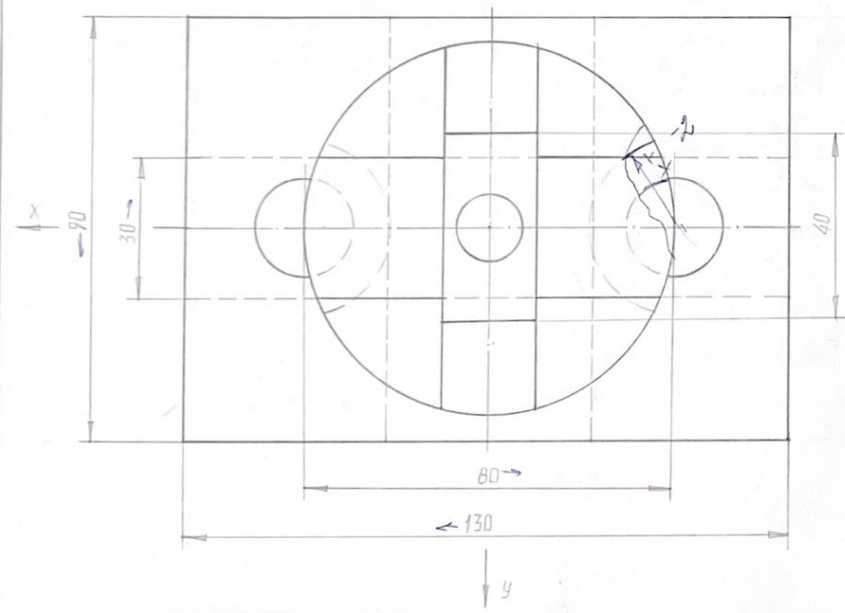


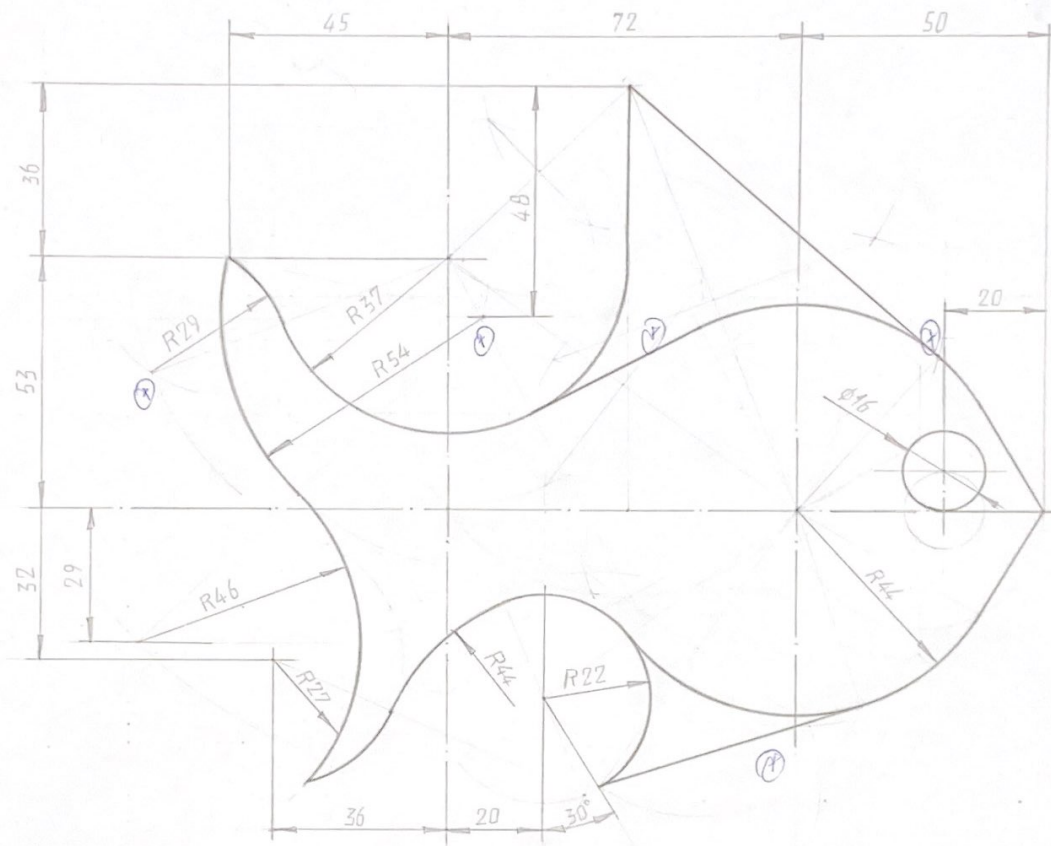
4032



Разрез по 2
Уровень 1

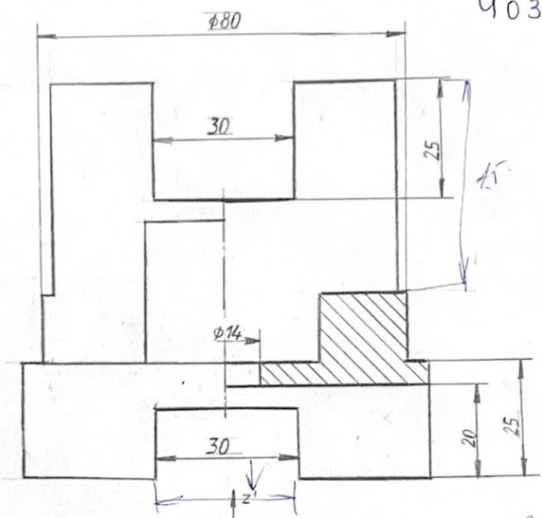
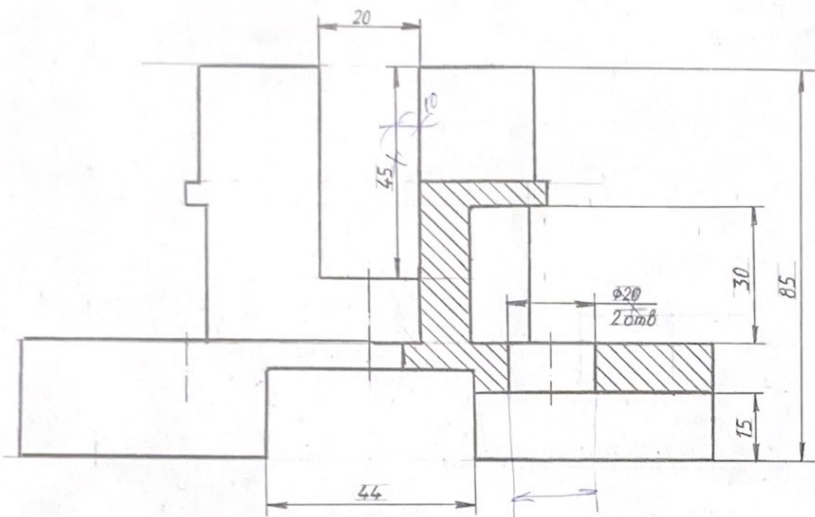


638



Чертеж 7
 Трапеция - 1
 Главные
 оси - 1

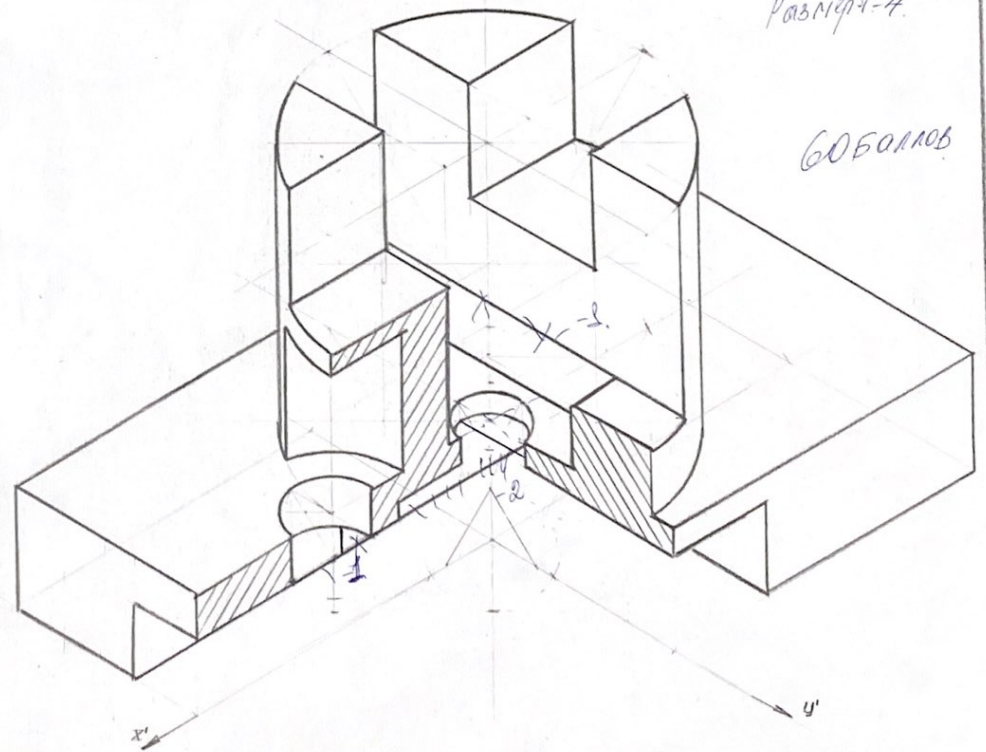
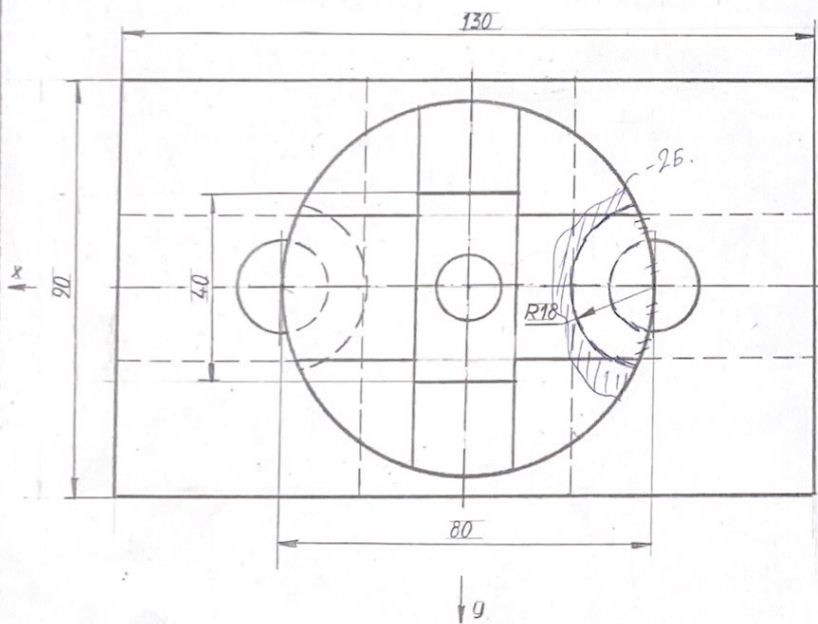
~~275~~ 278

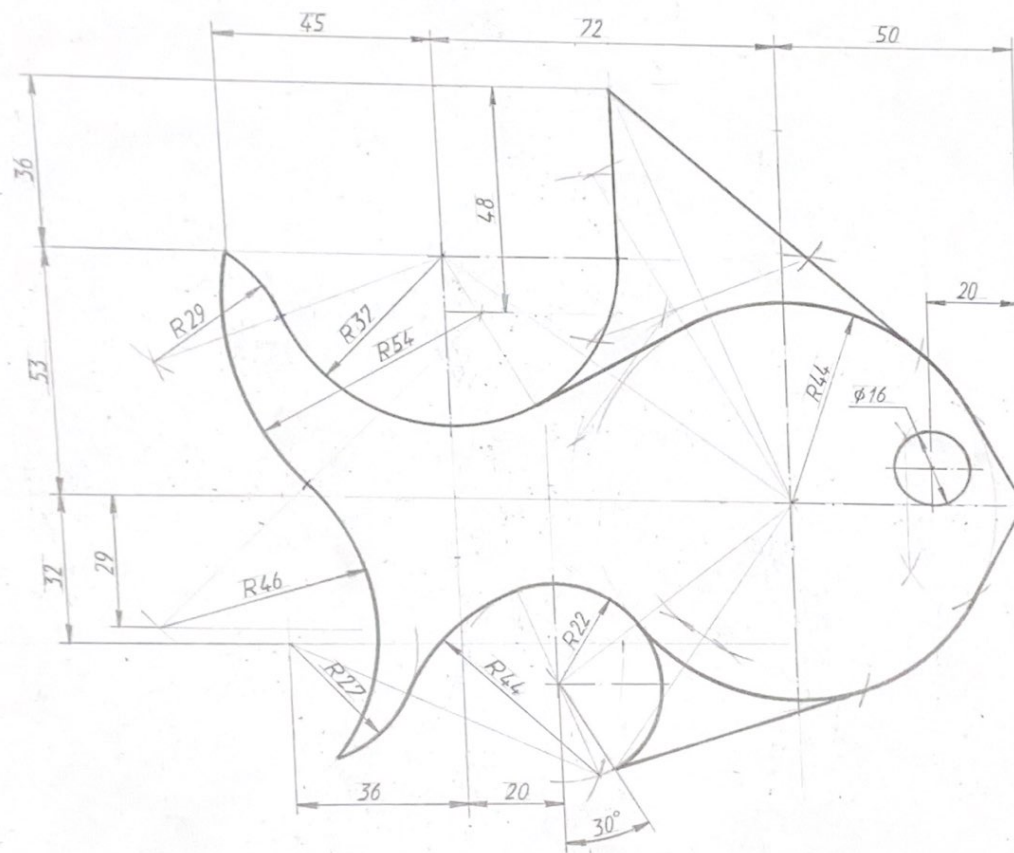


4033

Размер 7-4

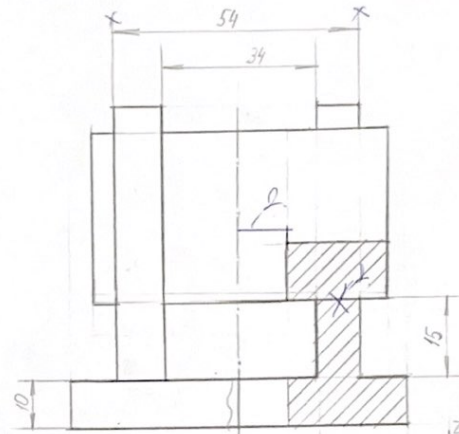
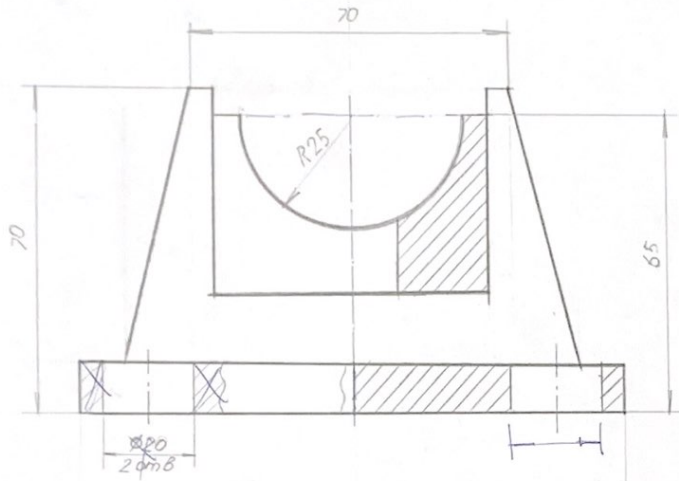
ГОБ01106





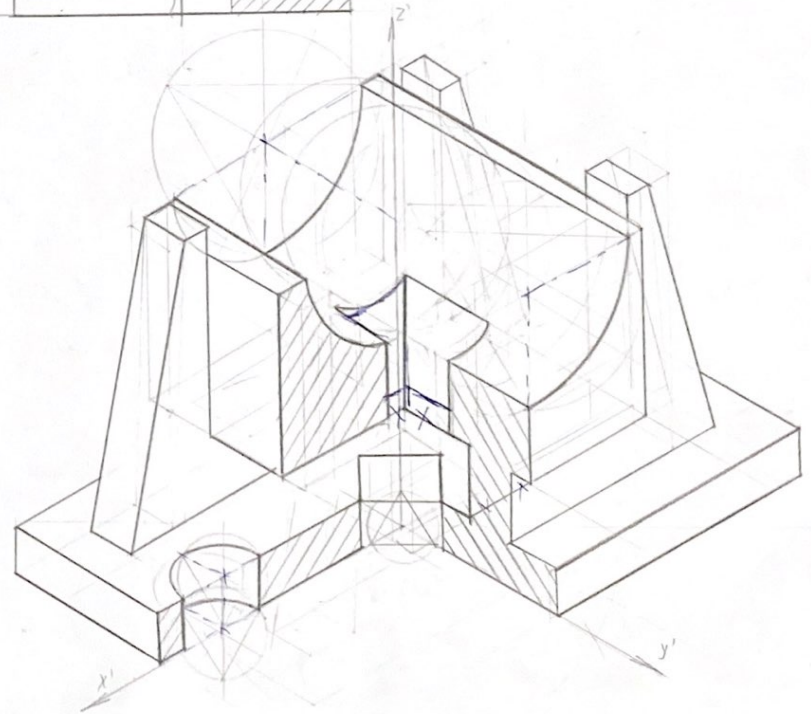
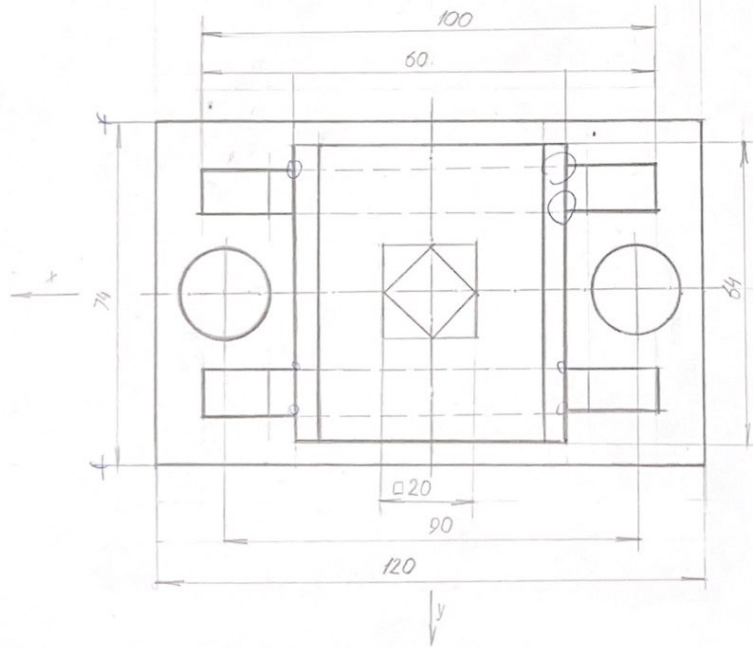
305.

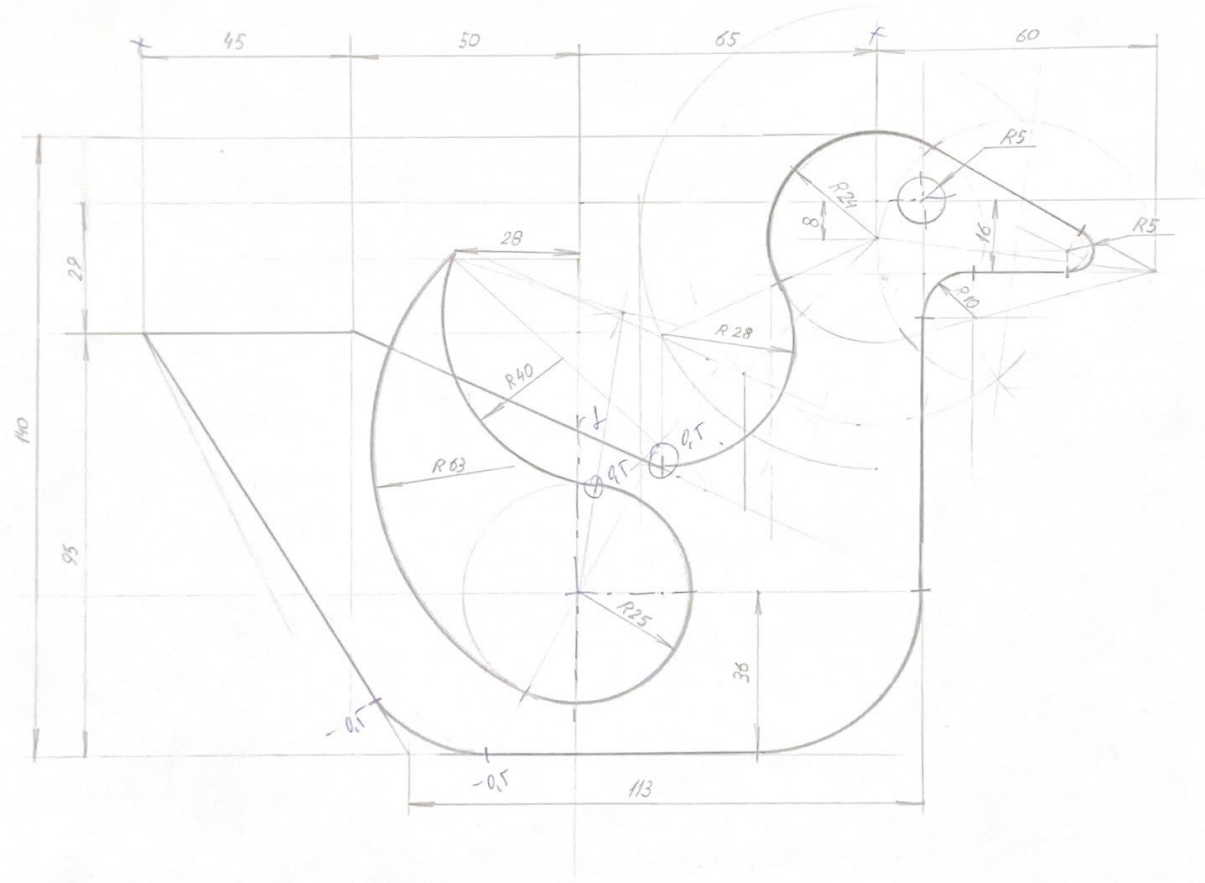
4022



Размер - 1.
Графика - 2.
Профиль - p - 3.
Г.в. - 1.
Аксон. - 4.
Шрифт - 1

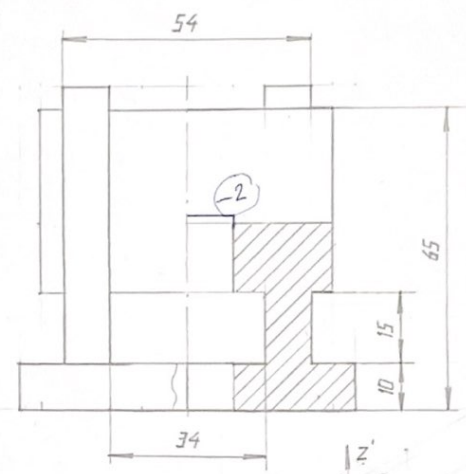
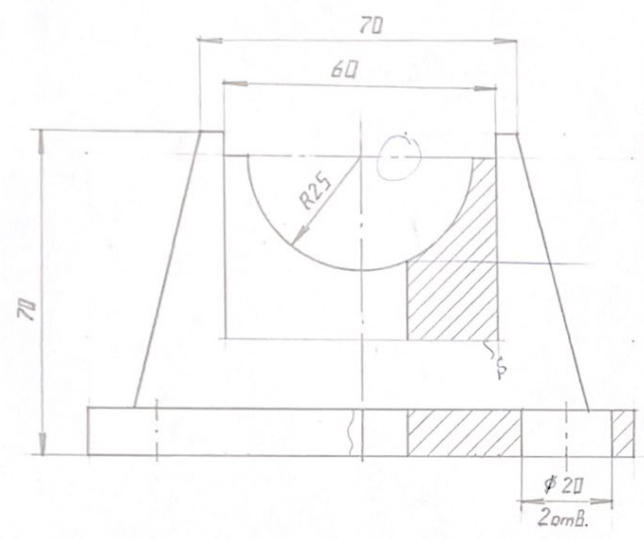
Бобров



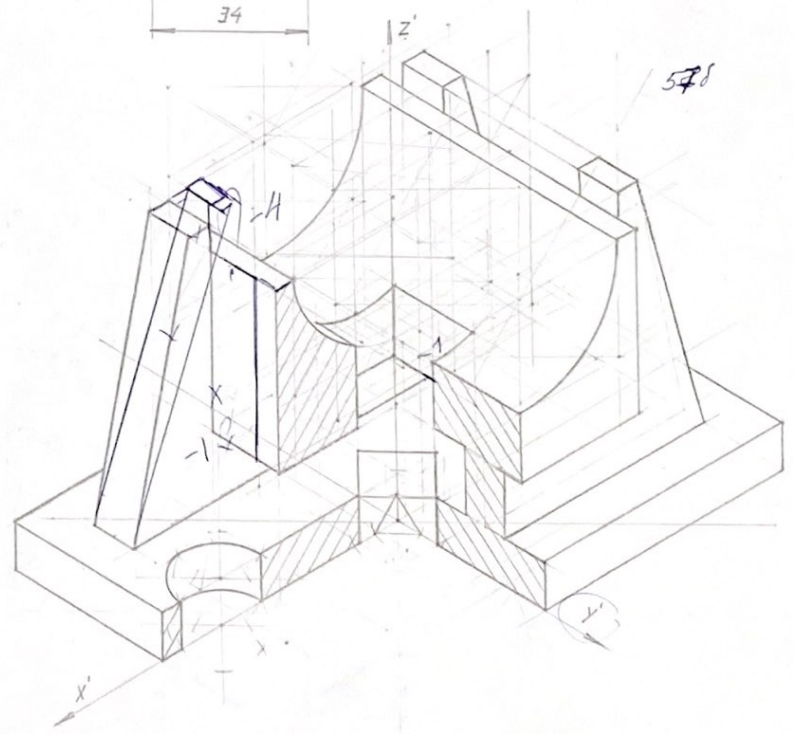
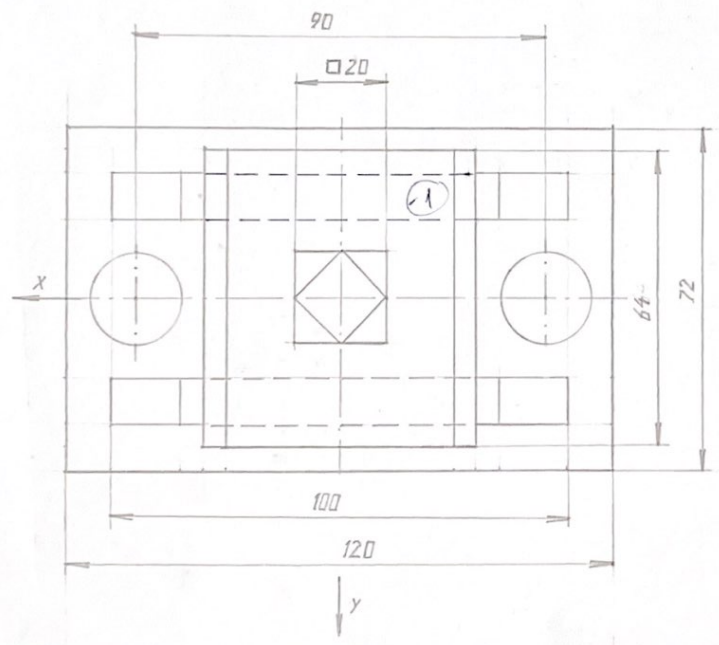


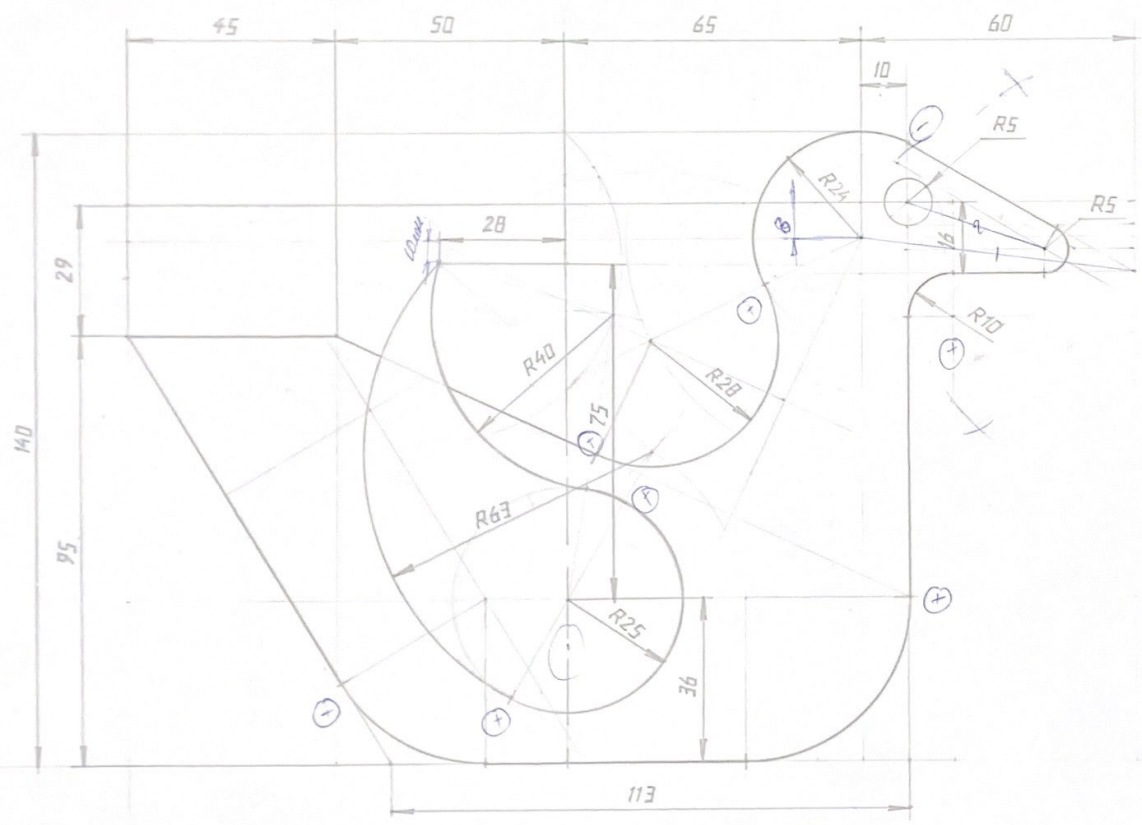
Масагун - Л.
 Профессор - Л.

25.09.2006



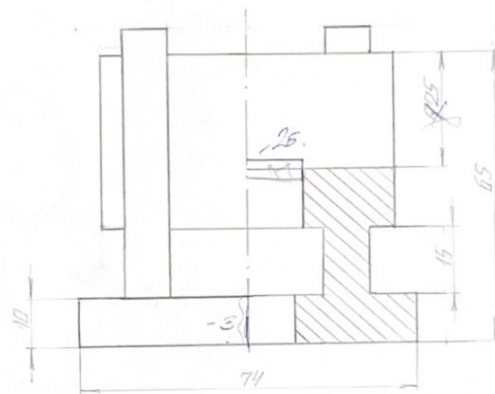
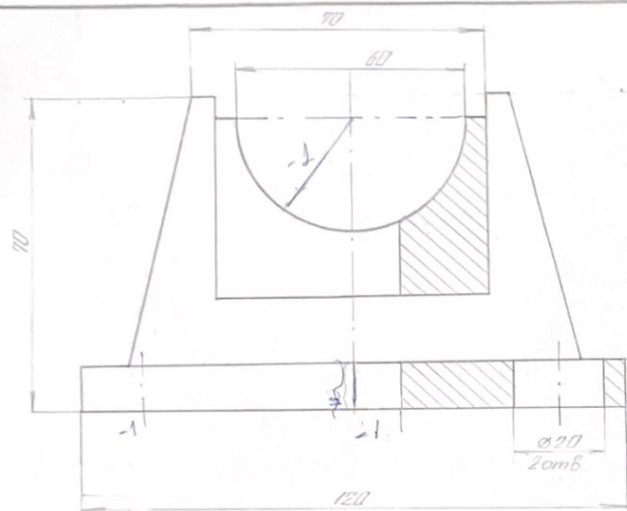
Графика - 2
шрифт - 1
габариты - 1





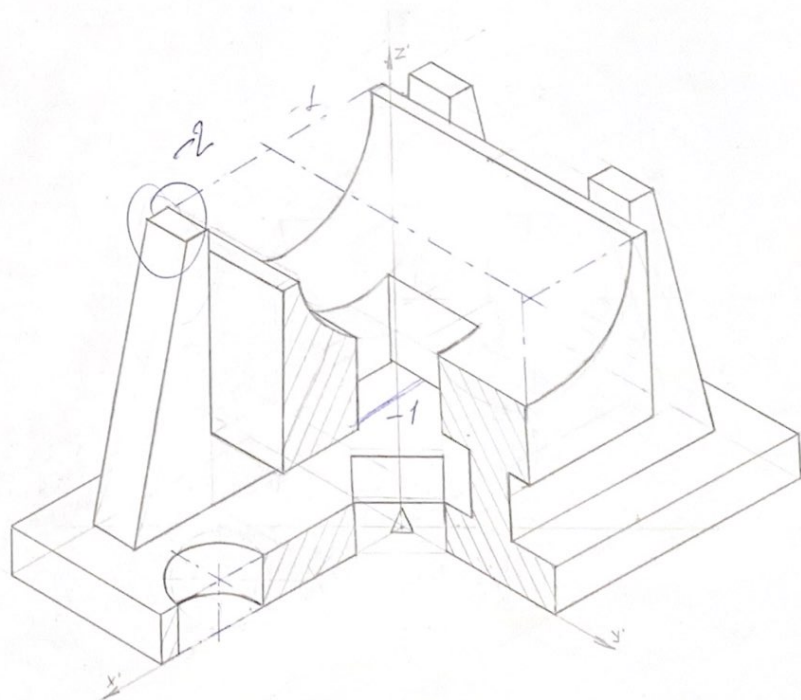
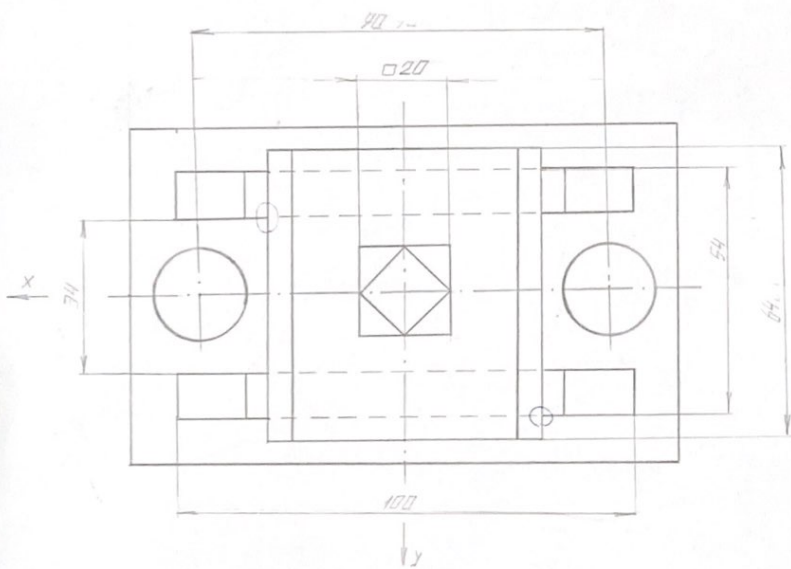
Соосежные
 касательной - 2
 Трапеция - 1
 Углы 90° - 1
 Обложка
 конусов - 2
 Параллели - 2

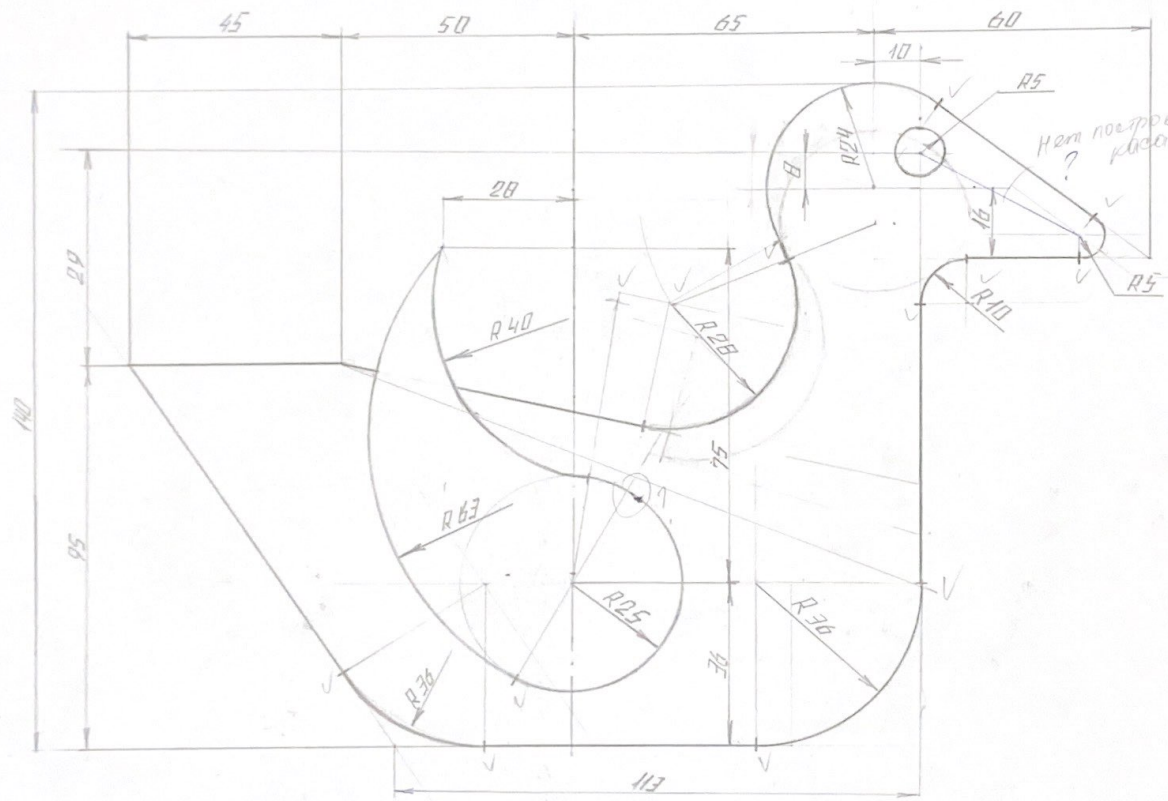
225



Проект-1
Технический
Проект-1
Лист 1

596

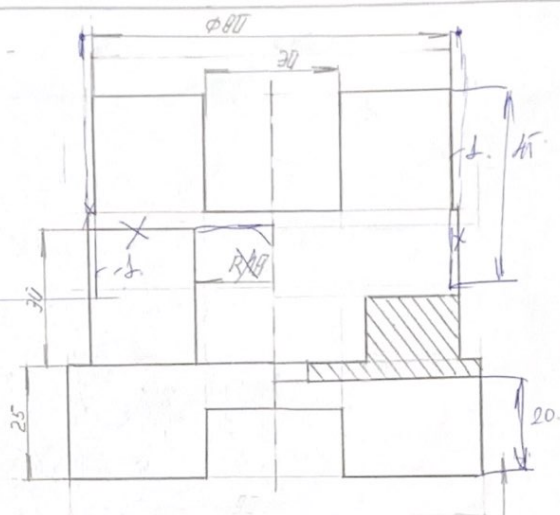
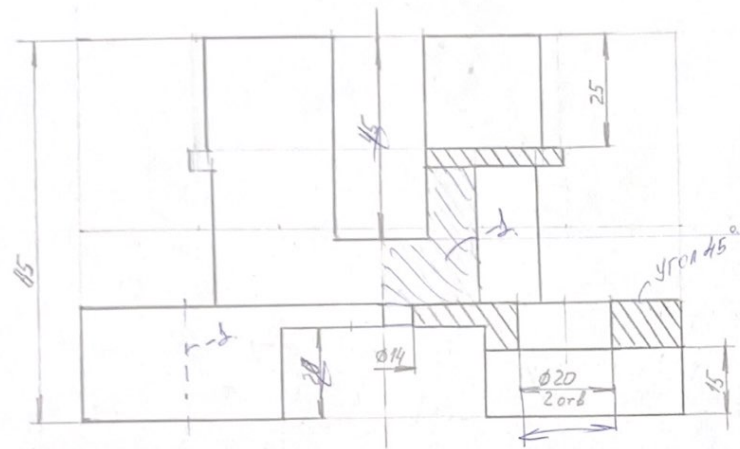




Нет построения в квадрате - 1.

Графика - 1.
 Нет построения касательной - 1.
 Тип линии - 1.
 Обводка 1
 Размеры 4.

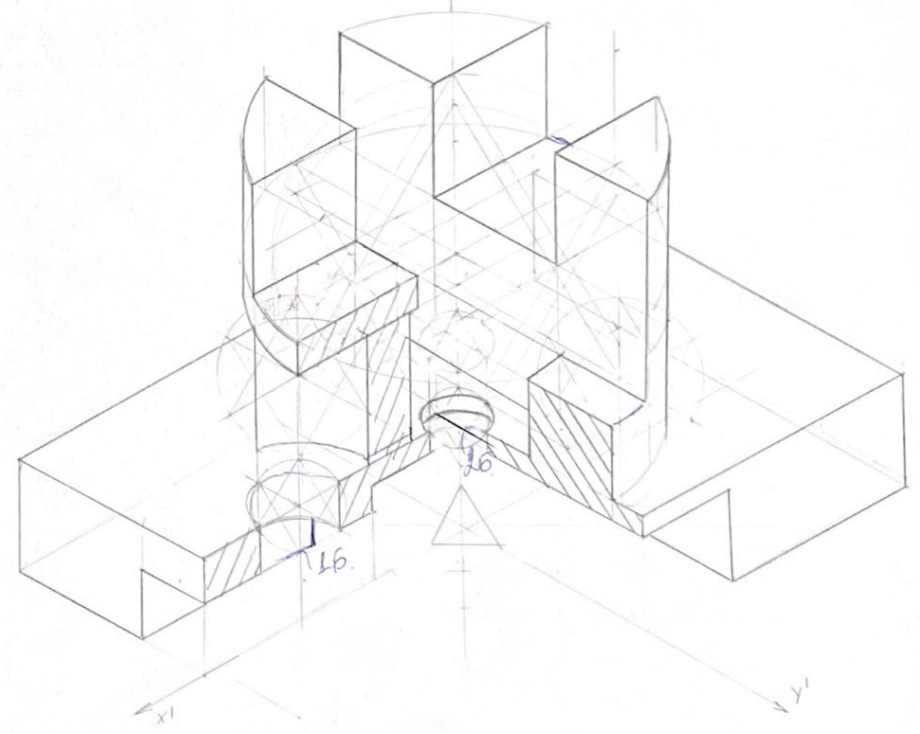
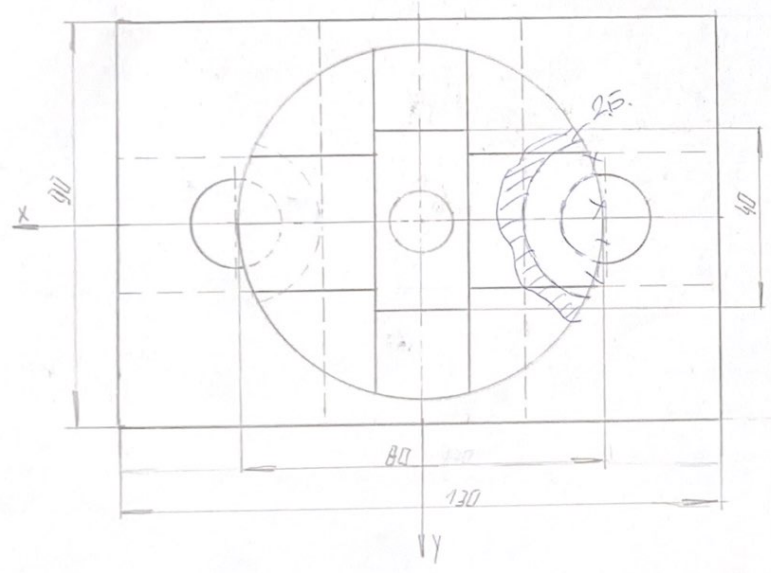
236.



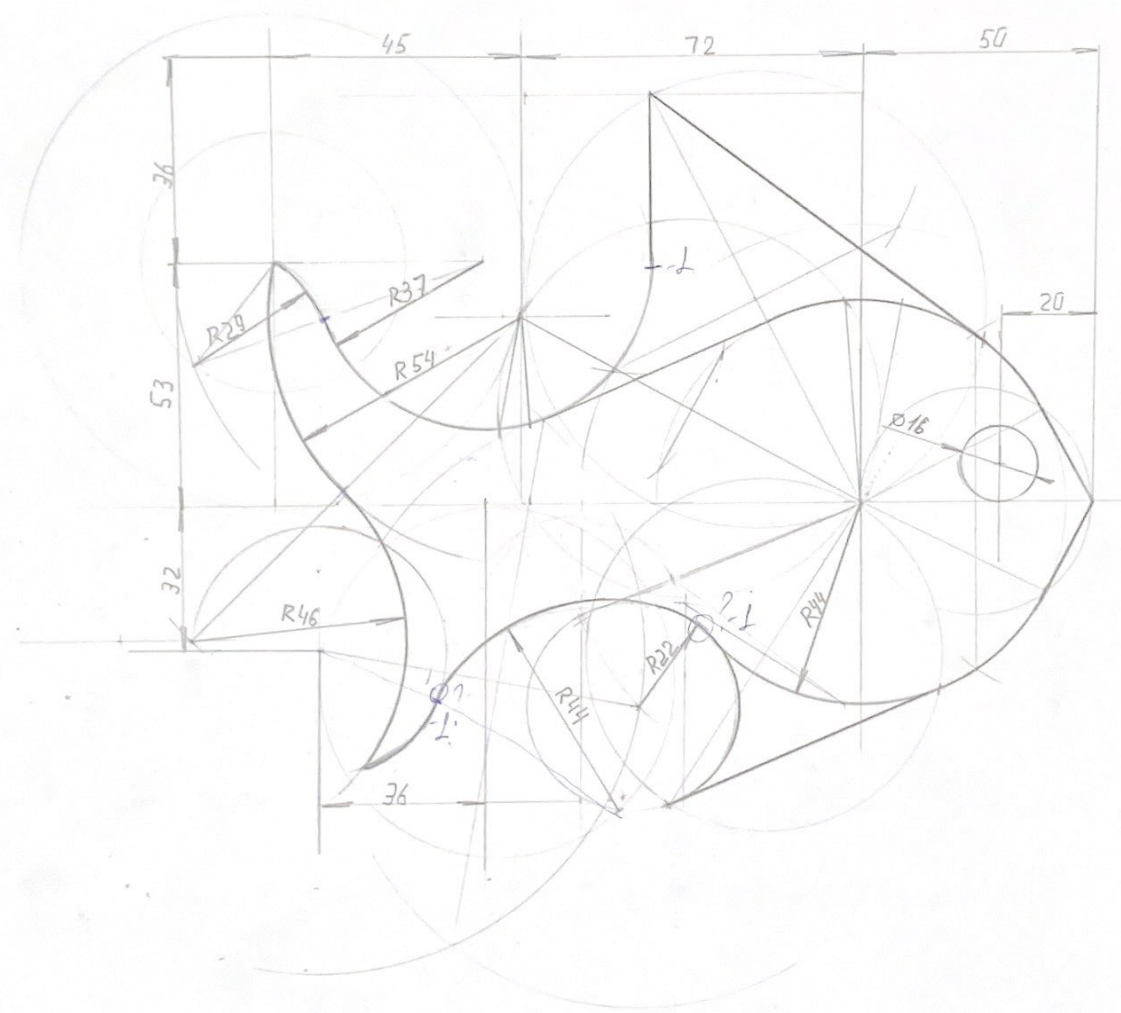
Ч041

Размер - 45.
Штриховка - 2.
диригент - 1

Б45амв.

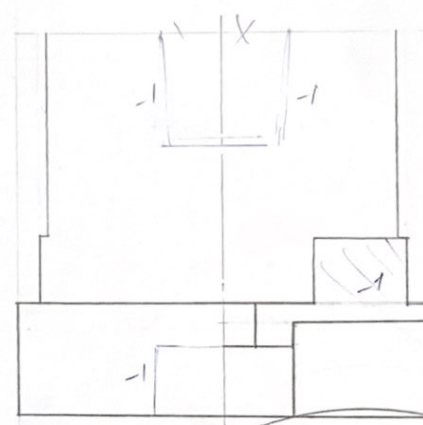
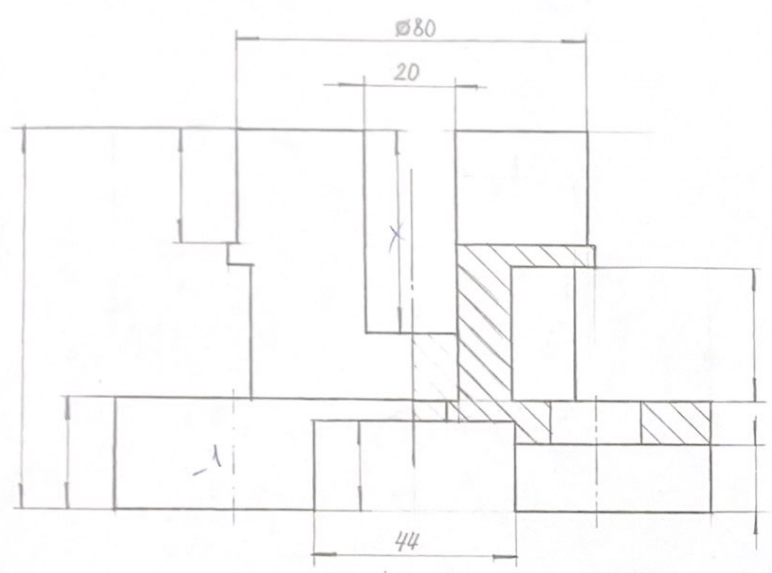


11.15.83
11.12.83
11.12.83

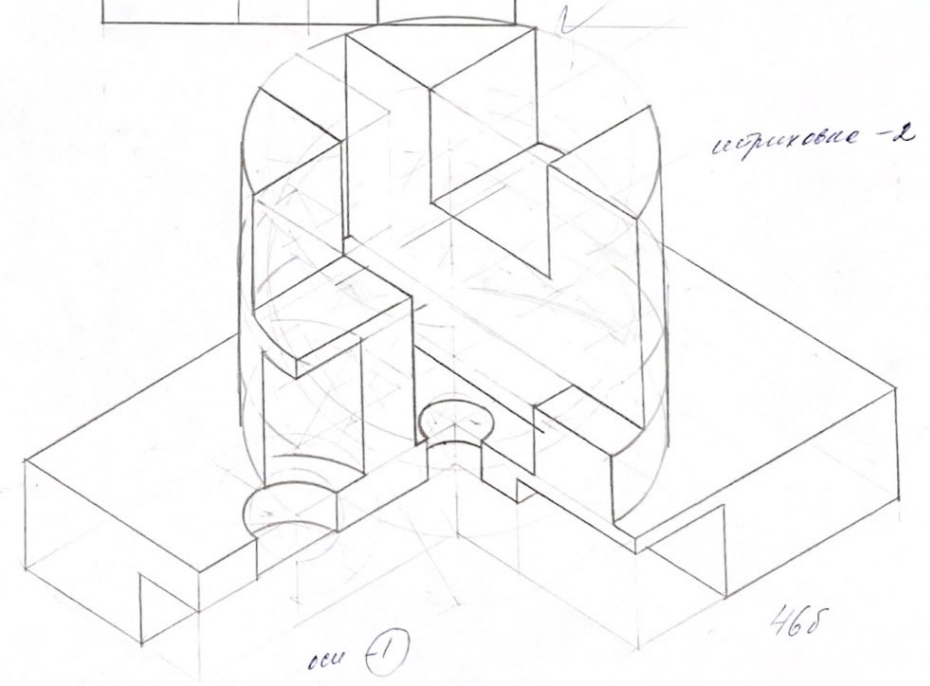
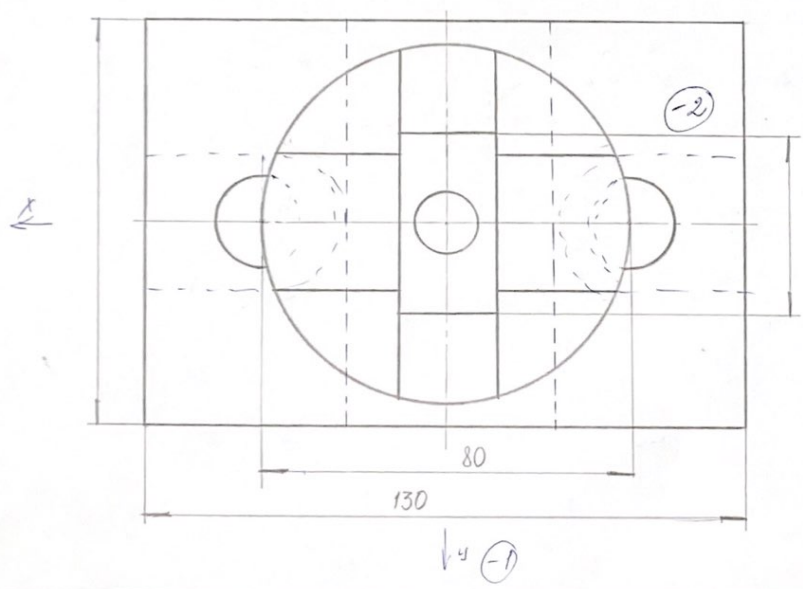


Угол-3.
Обводка-1.
Горизонт &
Размерит.
Л.Б.

4011



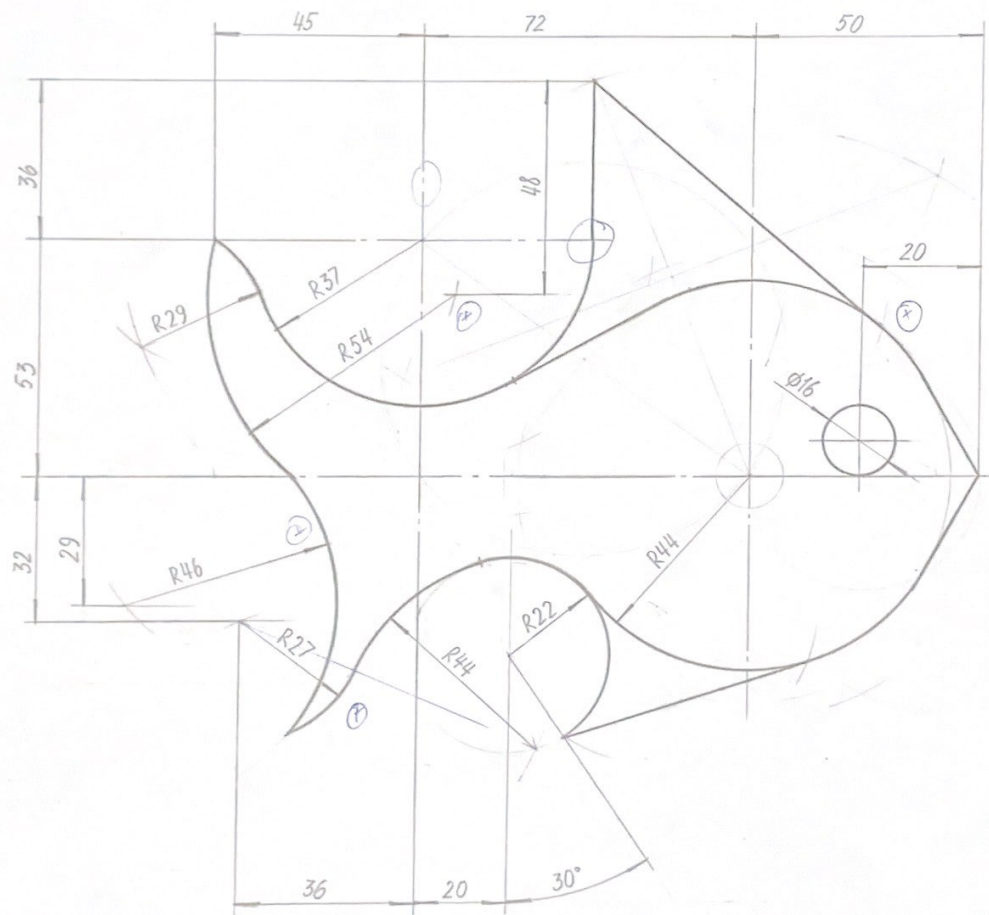
фрагмент - 2
шлицы - 3
параллели - 7
профильный
выступ - 4
колесовая - 1



исполнение - 2

465

оси (1)



~~Ф~~ Углы - 1
 Гладкость
 обверки - 1
 Траекция - 1

278